



Superior Clamping and Gripping



## Información sobre el producto

Pinza magnética EMH RP 036

## Compacto. Fuerte. Rápido.

### Pinza magnética EMH

Pinza magnética electropermanente, para la manipulación energéticamente eficiente de piezas ferromagnéticas con sistemas electrónicos integrados y funciones de retroalimentación

#### Campo de aplicación

Pinza compacta y de aplicación universal, para una gran variedad de piezas, en entornos limpios y poco sucios

#### Ventajas y beneficios

- Altas fuerzas de sujeción en un espacio muy reducido para la manipulación fiable de piezas en instalaciones completas
- Sistema electrónico integrado** Diseño compacto, dado que no es necesario un controlador adicional
- Peso mínimo** para una elevada dinámica, en aplicaciones exigentes
- Mantenimiento seguro de la fuerza de retención** para un uso seguro, incluso en situaciones de emergencia
- La fuerza de agarre se puede ajustar en cuatro niveles** garantiza el agarre de diferentes piezas
- Control mediante una fuente de alimentación de 24 V** ahorra energía y simplifica la conexión y el cableado
- Accesibilidad a la pieza sin contornos perturbantes, por cinco lados** sin dedos innecesarios
- Respuesta sobre el estado de magnetización y la presencia de piezas** ahorra tiempo y simplifica la programación
- Nuevo:** Tamaños EMH-MP y EMH-DP como solución para requisitos especiales



Tamaños  
Cantidad: 6



Peso  
1 .. 8 kg



Peso máximo de la  
pieza  
70 kg



Superficie magnética  
máxima  
81.97 cm<sup>2</sup>

0357  
063

## Descripción de funcionamiento

La función de la pinza magnética se basa en la combinación de imanes AlNiCo e imanes de neodimio. El flujo magnético de los imanes AlNiCo pasa por el imán de neodimio desactivado y cierra el circuito magnético al

pasar por el cuerpo base de acero de la pinza. Para activar el sistema se conduce un impulso de corriente eléctrica por la bobina, la cual invierte la polaridad de los imanes de AlNiCo.



- ① **Conector para SPS**  
comunicación mediante E/S digital
- ② **Conector**  
para suministro de energía
- ③ **Sistema electrónico de control**  
controlador electrónico y de potencia integrado, para la actuación del servomotor
- ④ **Indicador led**
- ⑤ **Bobina de cobre**  
para la inversión de polos de los imanes AlNiCo
- ⑥ **Imán de AlNiCo de polaridad reversible**  
rodeado por una bobina electromagnética
- ⑦ **Imanes permanentes de neodimio (de polaridad no invertible)**  
conduce el flujo magnético por la pieza

## Descripción detallada del funcionamiento

### Presencia de componentes



El sensor de presencia detecta la presencia de un componente. Después de la magnetización, un sensor interno mide el cambio en el campo magnético. Después de superar un valor umbral correspondiente, se emite la presencia de la pieza.

- 1 Gripper magnético EMH RP
- 2 pieza de trabajo
- 3 Líneas del campo magnético

### Proceso seguro



El gripper magnético EMH garantiza un funcionamiento seguro y fiable. Al cambiar la polaridad de los imanes permanentes mediante un impulso de corriente corto, el gripper magnético permanece en el estado seleccionado, incluso en caso de caída de energía o parada de emergencia.

- 1 Gripper magnético EMH RP
- 2 pieza de trabajo
- 3 Pila de chapas
- 4 Parada de emergencia

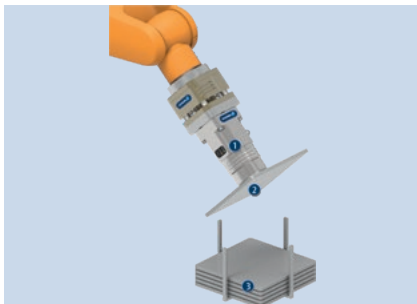
### Agarre de componentes redondos



Los grippers magnéticos EMH también pueden equiparse con extensiones de polo para adaptarse a la pieza. Se encuentran disponibles extensiones de polo especiales para componentes redondos, por ejemplo, con contornos prismáticos o incluso cóncavos. Las extensiones de polo se suministran con materiales de montaje.

- 1 Gripper magnético EMH RP
- 2 Extensiones de polo PVL
- 3 pieza de trabajo

### Control de fuerza de retención variable



La fuerza de agarre se puede ajustar en cuatro niveles mediante entradas digitales. Estas permiten agarrar y separar una amplia variedad de piezas. Fase 1: 15 % de fuerza de retención Fase 2: 25 % de fuerza de retención Fase 3: 35 % de fuerza de retención Fase 4: 100 % de fuerza de retención

- 1 Gripper magnético EMH RP
- 2 pieza de trabajo
- 3 Pila de chapas



## Información general sobre la serie

**Principio de funcionamiento:** Magnetización de imanes permanentes

**Material de la carcasa:** Aluminio/acero

**Material de las mordazas base:** Acero

**Accionamiento:** Pulso de corriente eléctrica para activación y desactivación del sistema

**Garantía:** 24 meses

**Características de la vida útil:** a petición

**Material suministrado:** Manual de montaje y de instrucciones con certificado del fabricante, casquillos de centrado

**Diseño o cálculo de control:** Se requiere un cálculo de control de la unidad seleccionada, ya que de lo contrario se produce una sobrecarga. Si necesita ayuda, por favor, póngase en contacto con nosotros.

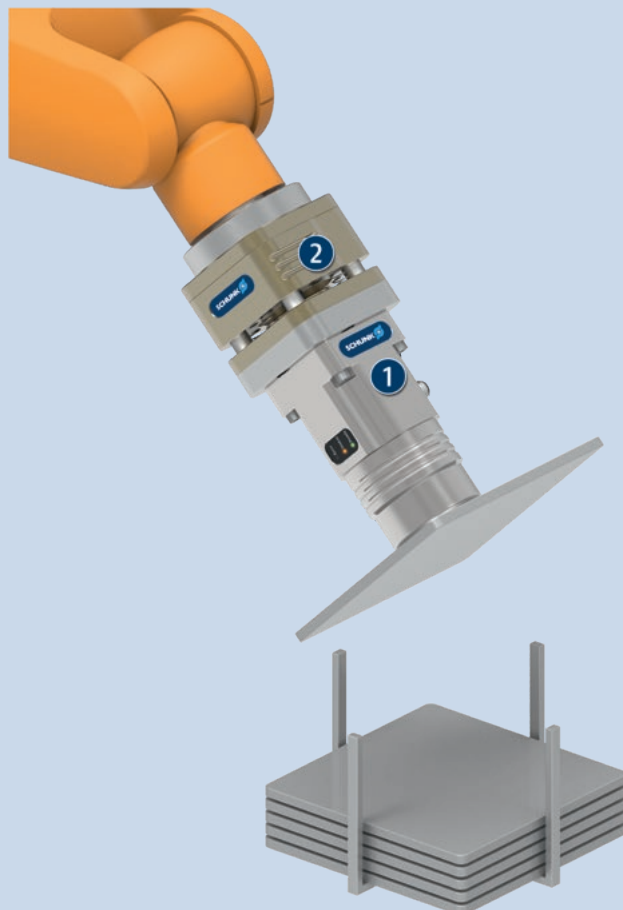
**Tiempo de activación:** El tiempo de activación es el tiempo necesario para invertir la polaridad de los imanes permanentes.

**Condiciones ambientales:** Los módulos están especialmente diseñados para su utilización en entornos limpios o poco contaminados. Tenga en cuenta que, la vida útil de los módulos puede acortarse debido al uso en condiciones ambientales difíciles y que SCHUNK, no asume ninguna clase de garantías.

## Ejemplo de aplicación

Unidad de agarre magnético para separar y manipular las hojas.

- 1 Pinza magnética EMH
- 2 Unidad de compensación AGE-Z



## SCHUNK le ofrece más...

Estos componentes consiguen una mayor rentabilidad del producto. La integración adecuada para la máxima funcionalidad, flexibilidad, fiabilidad y producción controlada.



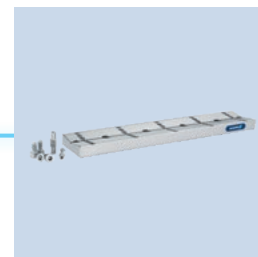
Unidad de compensación



Compensador de tolerancias



Sistema de cambio rápido



Extensiones de polos



Cables de conexión

📄 Encontrará más información sobre estos productos en las siguientes páginas o en [www.schunk.com](http://www.schunk.com).

## Opciones e información especial

**Extensión de polo:** El uso de extensiones de polos altera el flujo magnético y puede afectar a la fuerza de sujeción si se diseñan incorrectamente. Las extensiones de polos también afectan a la detección de componentes. Es posible que ya no se detecten piezas.

**Calefacción:** Cada activación aumenta la temperatura interna del producto. El sobrecalentamiento reduce las características magnéticas y puede destruir el producto. El número de activaciones por minuto debe ajustarse para que no se alcance la temperatura máxima permitida del producto.

**Dependencia de material:** El producto está diseñado para contener casi todos los materiales ferromagnéticos. La fuerza de sujeción alcanzable depende, entre otras cosas, del material de la pieza correspondiente. Por consiguiente, con algunos materiales ferromagnéticos se puede esperar una reducción de la fuerza de sujeción nominal.

**Eficiencia de material:** Acero convencional (Fe 360) 100 %, acero bruto ferromagnético (10-C15) 90 %, aceros para herramientas, cementados y seccionales 70-80 %, acero inoxidable magnético 65 %, hierro fundido 50 %

**Evaluación del campo magnético:** Debido a la seguridad laboral y al peligro de los campos electromagnéticos, el EMH se sometió a una evaluación de campo magnético. Para más información, póngase en contacto con nosotros.

## Ejemplo de pedido

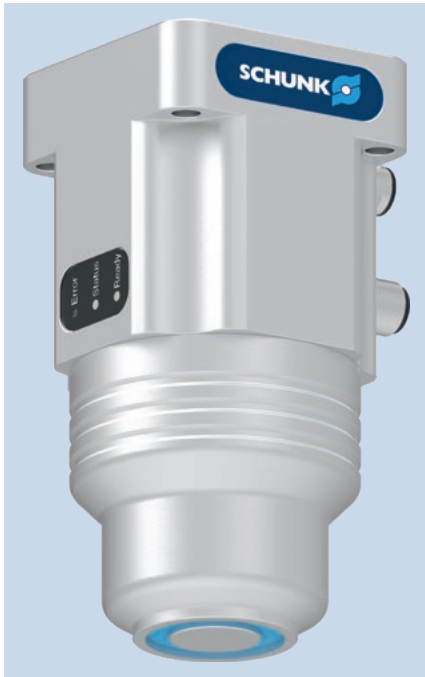
	EMH	-	RP	-	036	-	B
<b>Denominación</b>							
EMH							
<b>Tipo de imán</b>							
RP = Polo redondo							
MP = Multipolo							
DP = Doble polo							
<b>Tamaño</b>							
036							
045							
060							
080							
084							
114							
<b>General</b>							
B = Básico							



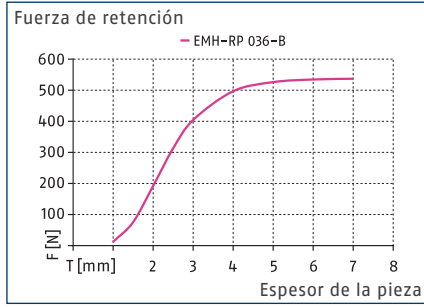


# EMH RP 036

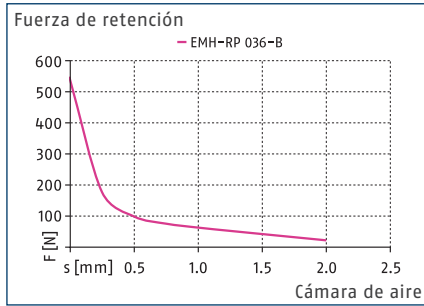
Pinza magnética



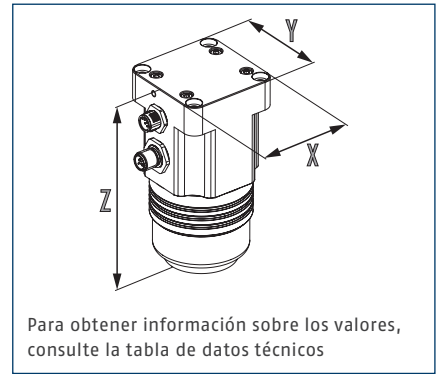
## Espesor de la pieza



## Cámara de aire



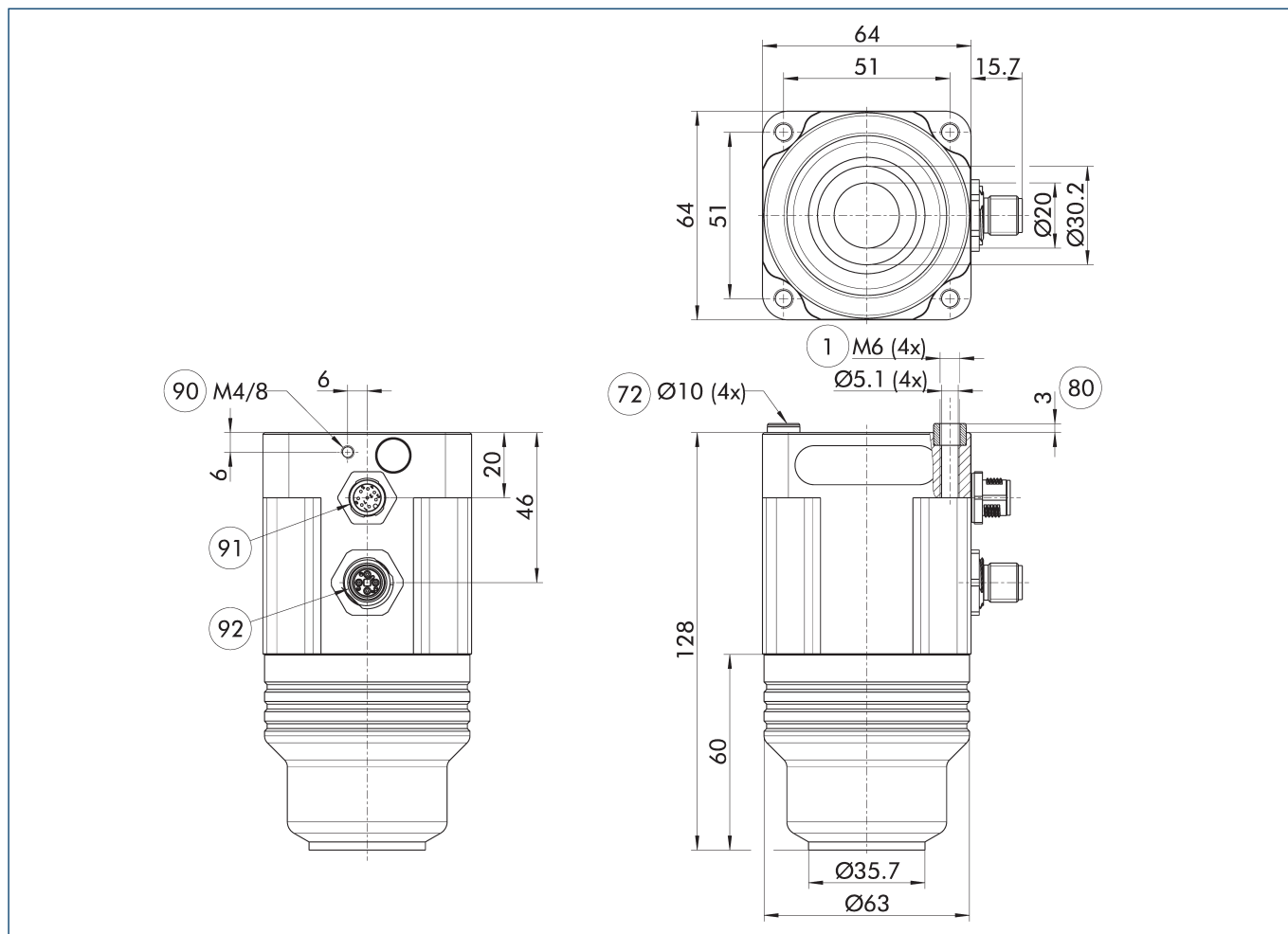
## Dimensiones y cargas máximas



## Datos técnicos

Denominación		EMH-RP 036-B
ID		1351485
<b>Datos operativos generales</b>		
Fuerza de retención	[N]	530
Superficies magnéticas	[cm <sup>2</sup> ]	6.08
Capacidad de carga horizontal	[kg]	8.5
Capacidad de carga vertical	[kg]	3.5
Incremento de la temperatura del módulo con 5/15 activaciones/minuto	[°C]	10/25
Tiempo de activación	[ms]	300
Temperatura ambiente mín./máx.	[°C]	5/50
<b>Datos operativos mecánicos</b>		
Peso	[kg]	1
Clase de protección IP		52
<b>Datos operativos eléctricos</b>		
Voltaje nominal	[V]	24
Tipo de voltaje		CC
Potencia máx. de la corriente	[A]	3.1
Corriente lógica nominal	[A]	0.15
Sistema electrónico de control		integrada
Dimensiones X x Y x Z	[mm]	64 x 64 x 128

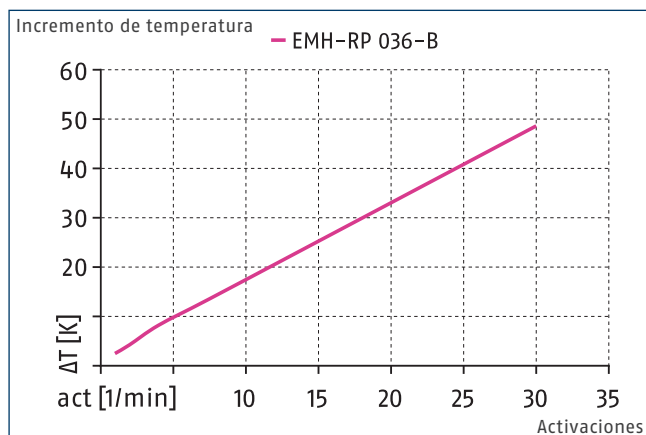
## Vista principal de EMH-RP 036



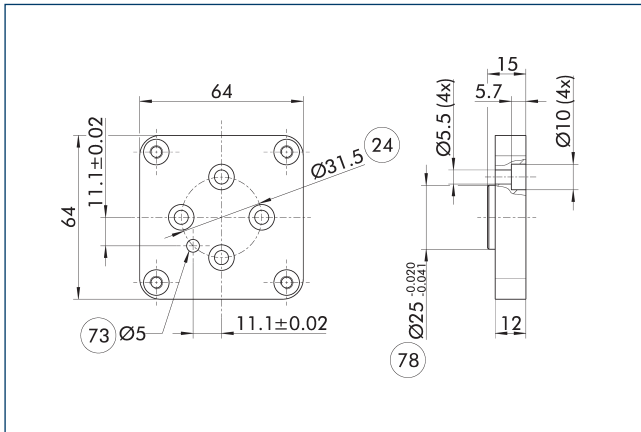
El esquema, muestra el modelo básico del Gripper magnético sin accesorios adicionales.

- |  |  |
|--|--|
| ① Conexión de la pinza   | ⑨⑩ Tierra funcional  |
| ⑦② Índice del muelle   | ⑨① Enchufe M12, 8 polos (activación)                       |
| ⑧③ Profundidad de alojamiento en lado opuesto para casquillo de centrado | ⑨② Conector M12 con codificación T (suministro de tensión) |

## Incremento de temperatura



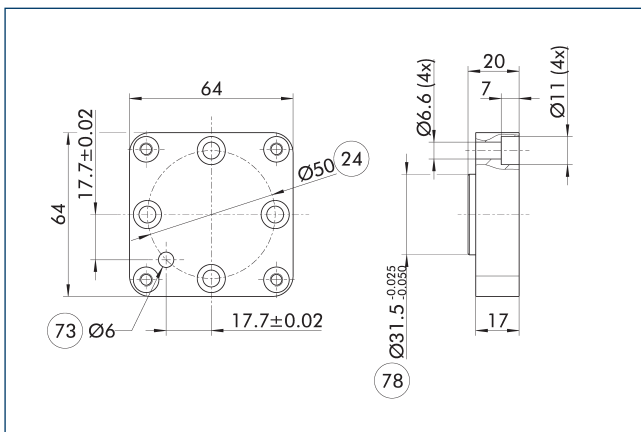
## Brida de adaptación conforme a DIN ISO-9409-1-031.5



- 24 Círculo de agujeros
- 73 Ajuste para pasador de centrado
- 78 Ajuste para el centrado

Denominación	ID
Bridas ISO	
ADF-ISO-031.5/EMH	1504083

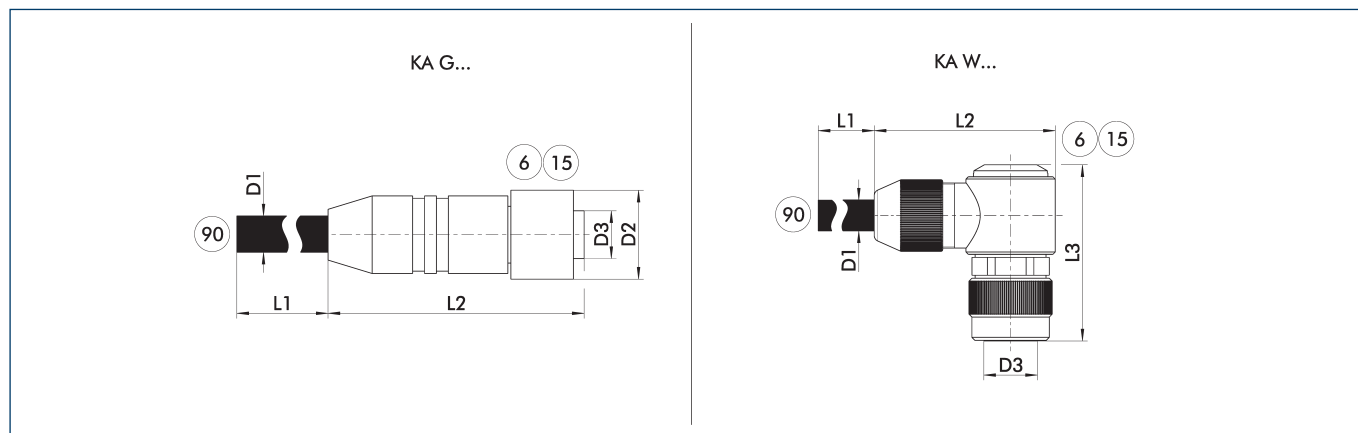
## Plato adaptador según ISO-9409-1-050



- 24 Círculo de agujeros
- 73 Ajuste para pasador de centrado
- 78 Ajuste para el centrado

Denominación	ID
Bridas ISO	
ADF-ISO-050/EMH	1504080

## Cable de conexión de alimentación de tensión



KA G... Cable de conexión con conector recto  
 KA W... Cable de conexión con conector angular

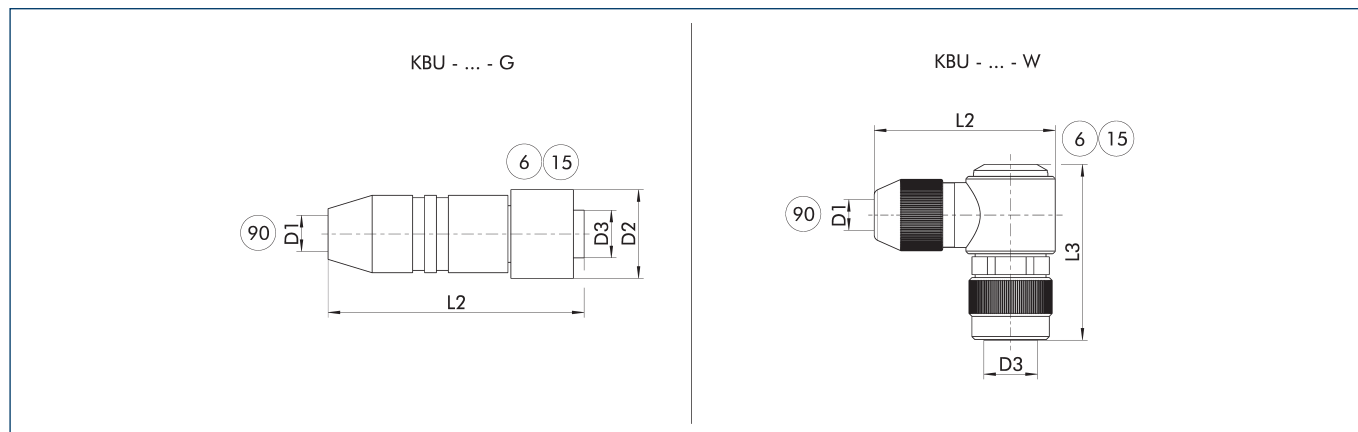
6 Conexión del lado del módulo 90 Extremo de cable con hilos abiertos  
 15 Conexión hembra

Los cables de conexión se usan para conectar el producto de SCHUNK a la alimentación de voltaje.

Denominación	ID	L1	D1	L2	D2	L3	D3
		[m]	[mm]	[mm]	[mm]	[mm]	
Cable de conexión de alimentación de tensión - compatible con cadena portacables							
KA GLN12T0150-LK-00500-A	0310262	5	9.6	51	15		M12 forma de T
KA GLN12T0150-LK-01000-A	0310264	10	9.6	51	15		M12 forma de T
KA WLN12T0150-LK-00500-A	0310263	5	9.6	47.5		35	M12 forma de T
KA WLN12T0150-LK-01000-A	0310265	10	9.6	47.5		35	M12 forma de T

① Se debe respetar el radio de flexión mín. para los cables de cadena de arrastre o el ángulo de torsión máx. para los cables de torsión. Por lo general son 10 veces el diámetro del cable o +/- 180°/m. Consulte la documentación del producto para obtener información sobre la longitud máx. del cable y la sección transversal mín. del cable.

## Enchufe de alimentación



KBU - ... - G Toma con punto de salida recto  
 KBU - ... - W Toma con punto de salida angular

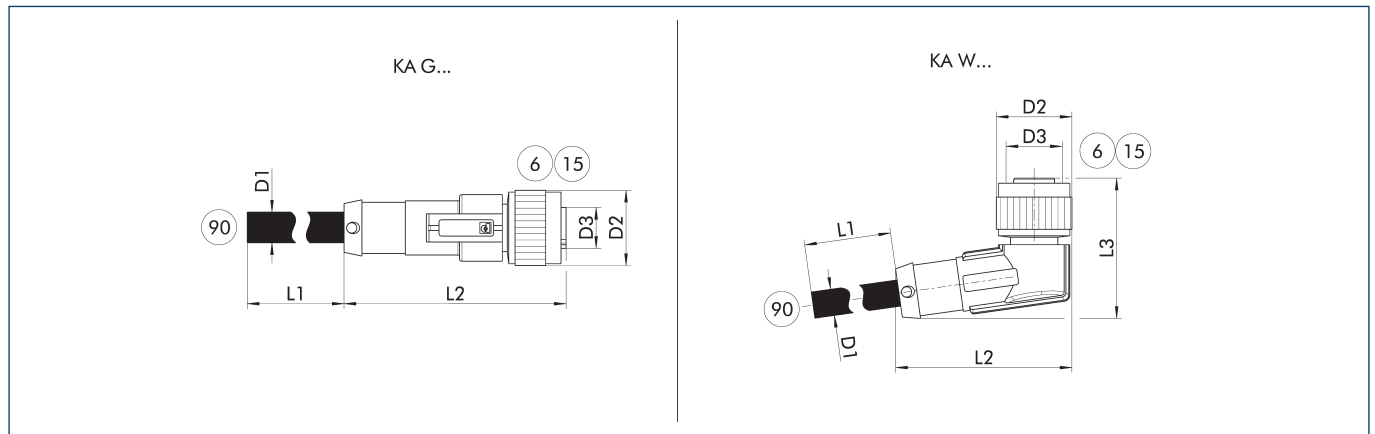
6 Conexión del lado del módulo 90 D1 - diámetro máx. cable de conexión  
 15 Conexión hembra

Los conectores se utilizan para conectar el producto de Schunk a la alimentación de voltaje. Se puede utilizar un cable del cliente para ello. Los hilos individuales se sujetan utilizando conexiones roscadas en el conector enchufable.

Denominación	ID	D1 (máx.)	L2	D2	L3	D3
		[mm]	[mm]	[mm]	[mm]	
Enchufe de alimentación						
KBU-M12T-G 4P	0310260	10	58	20.2		M12 forma de T
KBU-M12T-W 4P	1001514	10	43	20.2	39	M12 forma de T

① Para el cable de conexión, se recomienda una sección transversal de 1,5 mm<sup>2</sup> para cada hilo individual. Consulte la documentación del producto para obtener información sobre la longitud máx. del cable y la sección transversal mín. del cable.

## Cable de conexión para el control



KA G... Cable de conexión con conector recto  
 KA W... Cable de conexión con conector angular

⑥ Conexión del lado del módulo      ⑨⑩ Extremo de cable con hilos abiertos  
 ⑮ Conexión hembra

Los cables de conexión se utilizan para controlar el producto SCHUNK.

Denominación	ID	L1 [m]	D1 [mm]	L2 [mm]	D2 [mm]	L3 [mm]	D3
Accionamiento de cable de conexión - compatible con cadena de arrastre y torsión							
KA GLN1208-I0-00200-A	1395458	2	6	44	14.8		M12
KA GLN1208-I0-00500-A	1395471	5	6	44	14.8		M12
KA GLN1208-I0-01000-A	1395479	10	6	44	14.8		M12
KA WLN1208-I0-00200-A	1395482	2	6	34.5	14.8	27.4	M12
KA WLN1208-I0-00500-A	1395483	5	6	34.5	14.8	27.4	M12
KA WLN1208-I0-01000-A	1395485	10	6	34.5	14.8	27.4	M12

① Se debe respetar el radio de flexión mín. para los cables de cadena de arrastre o el ángulo de torsión máx. para los cables de torsión. Por lo general son 10 veces el diámetro del cable o +/- 180°/m. Consulte la documentación del producto para obtener información sobre la longitud máx. del cable y la sección transversal mín. del cable.





**SCHUNK GmbH & Co. KG**  
**Spann- und Greiftechnik**

Bahnhofstr. 106 - 134  
D-74348 Lauffen/Neckar  
Tel. +49-7133-103-0  
Fax +49-7133-103-2399  
info@de.schunk.com  
schunk.com

Folgen Sie uns | *Follow us*

